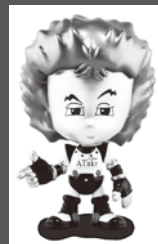


ATake®  
Take your mind!



ASP-698

Tumbler無線藍牙喇叭

# 產品使用說明書

<http://www.atake-tw.com/>



— 無線免持通話功能 —



Bluetooth®

服務熱線

(02)22682942

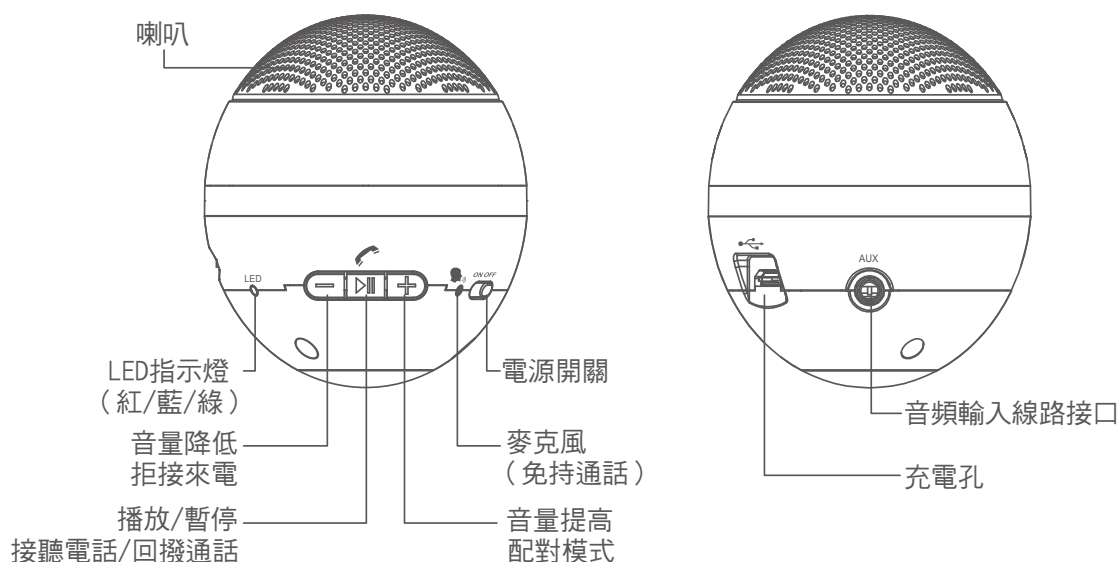
# 使用說明

## 步驟 1 充電

1. 充電請將USB線連接藍牙喇叭USB接口，另一頭接上設備或其他可供電設備。
2. 充電時，LED指示燈發出紅光。
3. 充飽電後，LED指示燈熄滅。
4. 電量不足時，喇叭在發出三個單音後自動關機。請立即為您的喇叭充電。  
※每次充電2.5小時，可連續使用4小時

## 開啟 / 關閉電源

1. 開啟電源：將電源開關切換至ON的位置，會聽到開機提示音並顯示藍色LED指示燈。
2. 關閉電源：將電源開關切換至OFF位置，藍色LED指示燈熄滅。



## 步驟 2 與手機/設備配對

為確保配對順利，請確認手機/設備與喇叭是否同時開啟藍牙，並確認手機/設備支援所有的藍牙產品：

1. 開啟手機/設備的藍牙功能。
2. 開啟藍牙喇叭電源即進入配對模式。
3. 使用手機/設備來搜尋藍牙裝置，點選ASP-698選項。
4. 輸入配對碼0000(四個零)。
5. 聽見提示音，表示配對成功。

注意：當電力不足時可能影響藍牙接收效果，造成聲音斷續或音量變小；當弱電提示音(三個單音)出現，請立即充電。不使用藍牙喇叭時請關機以節省電力。

備註：每次開啟時，會自動連接上次已配對的設備。如果設備已配對，但未立即重新連接，請按住「+」鍵二秒強制進配對。

## 手機免持通話

藍牙喇叭內建麥克風裝置，只要在與裝置連接的情況下，有來電顯示時可以自行按鈕切換以手機或擴音的方式接聽電話，讓您不會漏接任何一通重要電話，此外也可作多人會議使用。

## 步驟 3 播放音樂

配對成功時，您將聽到提示音，即可開始使用藍牙喇叭。

### 撥放音樂時接聽來電

使用藍牙喇叭撥放音樂時，有來電顯示，藍牙喇叭會暫停撥放音樂至來電結束後，繼續播放音樂。




### 使用3.5mm音源線連接手機/設備

使用3.5mm音源線連接手機/設備時，藍牙喇叭會立即退出配對模式，此時LED指示燈長亮綠光。

### 提示燈說明

1. 紅燈長亮表示正在充電狀態，充滿電後熄滅。
2. 藍燈快閃表示正在搜尋狀態，即藍牙配對中。
3. 藍燈慢閃表示正在工作狀態，即可播放音樂。
4. 綠燈長亮表示已插上音頻線，並切換音頻輸入模式。

### 按鍵功能說明

	音樂播放時	來電時
	短按1秒增加音量。 長按2秒強制進入配對模式。	
	短按1秒播放/暫停。 長按2秒回撥最後一次通話號碼。	短按1秒接聽電話。
	短按1秒減少音量。	短按1秒拒接來電。

## 故障排除和常見問題解答

### ◆我聽到劈啪的噪聲

無線藍牙喇叭使用時受到干擾所產生，請檢查藍牙喇叭與手機/設備使用的距離是否超過10米，或兩者之間存在大型物體(如牆壁等)都會影響藍牙訊號的傳遞。

### ◆我的喇叭聽不到任何聲音

- 增大喇叭的音量
- 請重新檢查藍牙喇叭與正在播放的設備配對。

### ◆聲音失真或聽不清楚

- 確認藍牙喇叭電力是否充足。
- 是否與播放的設備太遠，將兩者距離縮短。

### ◆配對不成功，怎麼辦？

您可能在手機/設備中刪除已配對的紀錄，請按照配對說明重新配對。

## 安全注意事項

- 第一次使用前請詳閱使用說明再嘗試操作此產品，保固期間內請妥善保管您的產品保固卡、購買證明及包裝以享有完整的售後服務。
- 請勿將產品接觸容劑。
- 請勿將產品接近螢光燈或霓虹燈裝置。
- 請勿將產品置於灰塵過多、溫度或濕度過高的環境。
- 請勿重摔及重壓本產品。
- 請避免讓兒童使用。
- 如需清潔，請使用柔軟乾布擦式。
- 請勿任意拆卸本產品，或修改內部零件，任何的人為拆卸將導致保固失效。

**NOTE:**

1. This device complies with Part 15 of the FCC Rules. Operation is subject to the following two conditions: (1) this device may not cause harmful interference, and (2) this device must accept any interference received, including interference that may cause undesired operation.
2. Changes or modifications not expressly approved by the party responsible for compliance could void the user's authority to operate the equipment.

MADE IN CHINA  
TYPE: ASP-698

